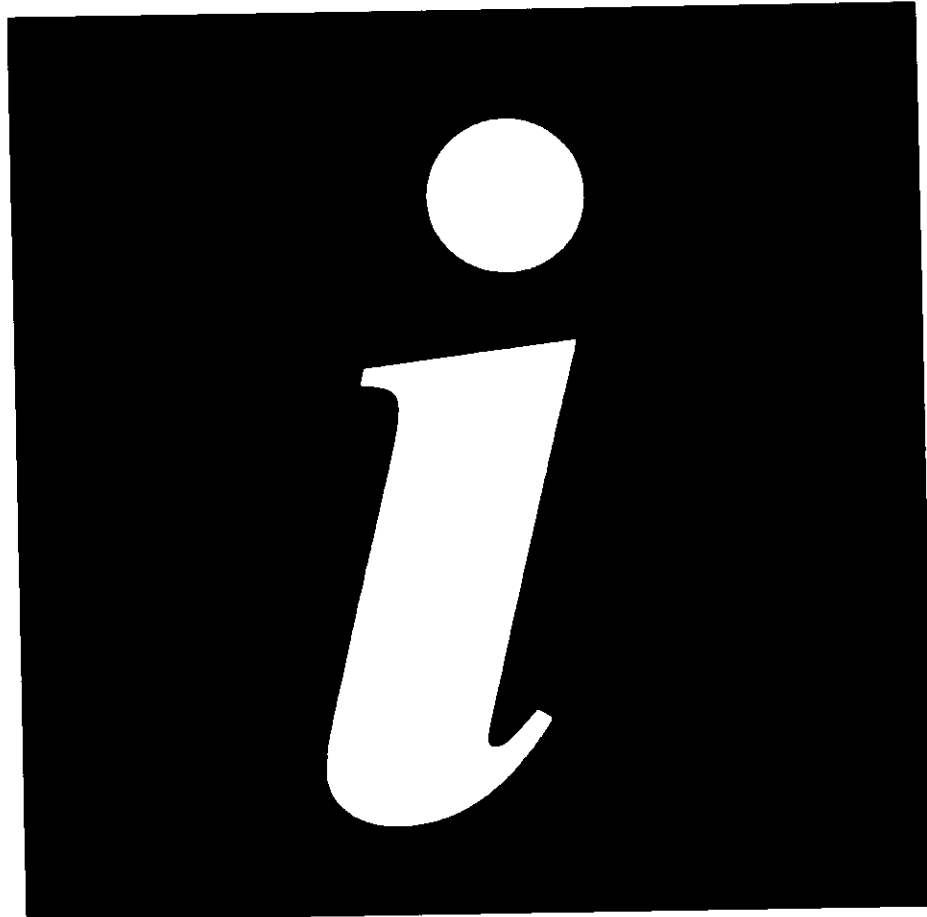


# I N F O



B E D I E N U N G S A N L E I T U N G  
N O T I C E D ' U T I L I S A T I O N  
G E B R U I K S A A N W I J Z I N G

GESCHIRRSPÜLER

ESL 673

LAVE-VAISSELLE

ESL 673

AFWASMACHINE

ESL 673

 **Electrolux**

# INHOUD

|  |         |
|--|---------|
| <b>Waarschuwingen en belangrijke adviezen</b> .....      | Blz. 43 |
| <b>Installatie</b> .....                                 | Blz. 44 |
| Plaatsen .....   | Blz. 44 |
| Waterpas stellen .....                                   | Blz. 44 |
| Waterafvoer .....  | Blz. 44 |
| Watertoevoer .....                                       | Blz. 45 |
| Elektrische aansluiting .....                            | Blz. 45 |
| <b>Het gebruik</b> .....                                 | Blz. 46 |
| Het bedieningspaneel / Interieur van de machine .....    | Blz. 46 |
| Bedieningselementen .....                                | Blz. 47 |
| Bediening .....  | Blz. 48 |
| Waterontharder .....                                     | Blz. 48 |
| Bedoeling van het glansmiddel .....                      | Blz. 49 |
| Beladen van de korven/Gebruik van de onderste korf ..... | Blz. 50 |
| Gebruik van de bovenste korf .....                       | Blz. 51 |
| In hoogte verstellen bovenste korf .....                 | Blz. 51 |
| Praktische tips .....                                    | Blz. 52 |
| Vullen van de afwasmiddelhouder .....                    | Blz. 53 |
| <b>Programma-overzicht</b> .....                         | Blz. 54 |
| Voorbeeld: afwas met het normaal-programma .....         | Blz. 56 |
| <b>Onderhoud</b> .....                                   | Blz. 57 |
| Het reinigen van de filterset .....                      | Blz. 57 |
| Buitenkant van de machine .....                          | Blz. 58 |
| Langere tijd buiten gebruik .....                        | Blz. 58 |
| Bevriezingsgevaar .....                                  | Blz. 58 |
| Transport .....  | Blz. 58 |
| <b>Eenvoudige storingen</b> .....                        | Blz. 59 |
| <b>Inbouw</b> .....                                      | Blz. 60 |

## TECHNISCHE GEGEVENS

|                             |                               |                      |
|-----------------------------|-------------------------------|----------------------|
| AFMETINGEN                  | Breedte                       | 60 cm                |
|                             | Hoogte                        | 82 cm                |
|                             | Maximale diepte               | 57 cm                |
|                             | Maximale diepte bij open deur | 115 cm               |
| LICHTNETSPANNING            |                               | 220-230 V            |
| FREKWENTIE                  |                               | 50 Hz                |
| OPGENOMEN MOTORVERMOGEN     |                               | 200 W                |
| VERMOGEN VERWARMINGSELEMENT |                               | 2800 W               |
| AANSLUITWAARDE              |                               | 3000 W               |
| WATERLEIDINGDRUK            | minimum                       | 5 N/cm <sup>2</sup>  |
|                             | maximum                       | 80 N/cm <sup>2</sup> |
| STANDAARD COUVERTS IEC      | Aantal                        | 12                   |
| WATERGEBRUIK                | Normaal-programma             | 22 l                 |
| ENERGIEVERBRUIK             | Normaal-programma             | 1,5 kWh              |

# WAARSCHUWINGEN EN BELANGRIJKE ADVIEZEN

Het is uiterst belangrijk dat het bij het apparaat behorende instructieboekje bewaard blijft. Zou het apparaat door u aan iemand anders gegeven of verkocht worden, of zou het apparaat in het huis van waaruit u verhuist achterblijven, dan dient de nieuwe gebruik(st)er over het instructieboekje en de daarin opgenomen waarschuwingen te kunnen beschikken.

Deze waarschuwingen zijn bedoeld voor uw en anderen veiligheid. U wordt geacht ze gelezen te hebben, alvorens u het apparaat installeert en/of in gebruik neemt.

- Dit apparaat is bedoeld en gemaakt voor het gebruik door volwassenen. Het is gevaarlijk om kinderen het apparaat te laten bedienen of als speelgoed te laten gebruiken.
- Het is gevaarlijk om, in welke vorm dan ook, dit apparaat of de eigenschappen daarvan te veranderen.
- Een eventueel noodzakelijke wijziging aan de elektrische huisinstallatie ten behoeve van de installatie van dit apparaat, mag uitsluitend door een daartoe bevoegd persoon uitgevoerd worden.
- Een eventueel noodzakelijke wijziging van de watertoe- en/of afvoervoorzieningen ten behoeve van de installatie van dit apparaat, mag uitsluitend door een daartoe bevoegd persoon uitgevoerd worden.
- Laat inspectie- en/of herstelwerkzaamheden uitvoeren door de servicedienst van de fabrikant of door een door de fabrikant bevoegd verklaarde servicedienst en laat geen andere dan originele onderdelen plaatsen.
- Overtuig u ervan dat na de installatie of het verplaatsen het apparaat niet op het aansluitsnoer staat.
- Schakel, tenzij de gebruiksaanwijzing anders aangeeft, het apparaat na gebruik volledig uit en draai de watertoevoerkraan dicht. Het verdient aanbeveling om het apparaat door middel van een tegen barsten beveiligde toevoerslang op de waterkraan aan te sluiten. Een stijve polyethyleen slang is barstbestendig.
- Tenzij de gebruiksaanwijzing anders vermeldt, mag tijdens het in werking zijn de vuldeur niet geopend worden; moet dat onverhoopt toch gebeuren, schakel het apparaat dan voortijds geheel uit, eventueel door de steker uit de wandkontaktdoos te nemen.
- Indien het installatievoorschrift aangeeft dat het apparaat aan het keukenmeubel vastgeschroefd moet worden, dan moet u zich daaraan houden om te voorkomen dat het voorover kiept als de beladen onderkorf op de deur staat.
- Sluit na gebruik altijd direct de vuldeur, teneinde te voorkomen dat iemand over de openstaande deur struikelt.
- De afwasautomaat is bedoeld en gemaakt voor het afwassen van huishoudelijk kook-, eet- en drinkgerei. Attributen welke bevuild zijn met verf, chemicaliën, agressieve zuren en dergelijke, mogen niet in de afwasautomaat.
- Tenzij de fabrikant van het betreffende artikel uitdrukkelijk aangeeft dat het afwasmachine bestendig is, mogen niet in de afwasautomaat: hout, artikelen met houten grepen, artikelen met gelijmde delen, brons, aluminium, kristalglas, gelood glas, gedecoreerd porcelein en plastics.  
Raadpleeg in twijfelgeval de leverancier van het betreffende artikel.
- Door chemische reactie kan zilver reageren met bestek wat uit roestvrij staal bestaat; u doet er verstandig aan zilverbestek niet samen met stalen bestek in de machine af te wassen, teneinde te voorkomen dat het zilver lelijk wordt of gaat pitten.
- Tracht in geval van een storing of defect, dit apparaat niet zelf te repareren. Reparaties welke door niet deskundige personen uitgevoerd worden, kunnen tot schade of letsel leiden.

# INSTALLATIE

## Plaatsen

Plaats de machine op een vlakke harde vloer.

Dit model mag onder een aanrecht of doorlopend werkblad ingebouwd worden.

De betreffende aanwijzingen hiervoor vindt u in het betreffende hoofdstuk.

Wij gaan er van uit dat de waterkraan, de afvoermogelijkheid en de elektriciteitsvoorziening zich binnen het bereik van de machineslangen en het aansluitnoer bevinden. Als dat niet zo is, dan adviseren wij u uw installateur de kraan en/of de afvoer en/of het stopcontact te laten verplaatsen.

## Waterpas stellen

Schuif de machine op z'n definitieve plaats en stel de machine zo goed mogelijk waterpas op. Dat doet u door het in- of uitdraaien van één of twee van de vier verstelbare voetjes. Zorg er voor dat de machine op alle vier de voetjes stevig tegen de vloer staat; ook dat is zeer belangrijk.

## Waterafvoer

De waterafvoerslang kan op de volgende manieren gemonteerd worden:

### Aan de afvoer van een spoelbak

De aansluiting moet lekvrij zijn (slangkleem).

De slang moet op de aansluiting passen.

Het hoogste punt van de slang moet zich boven de overloop van de spoelbak bevinden.

### In een standpijp

Uit de vloer of uit de muur.

De pijp moet van een siphon voorzien zijn.

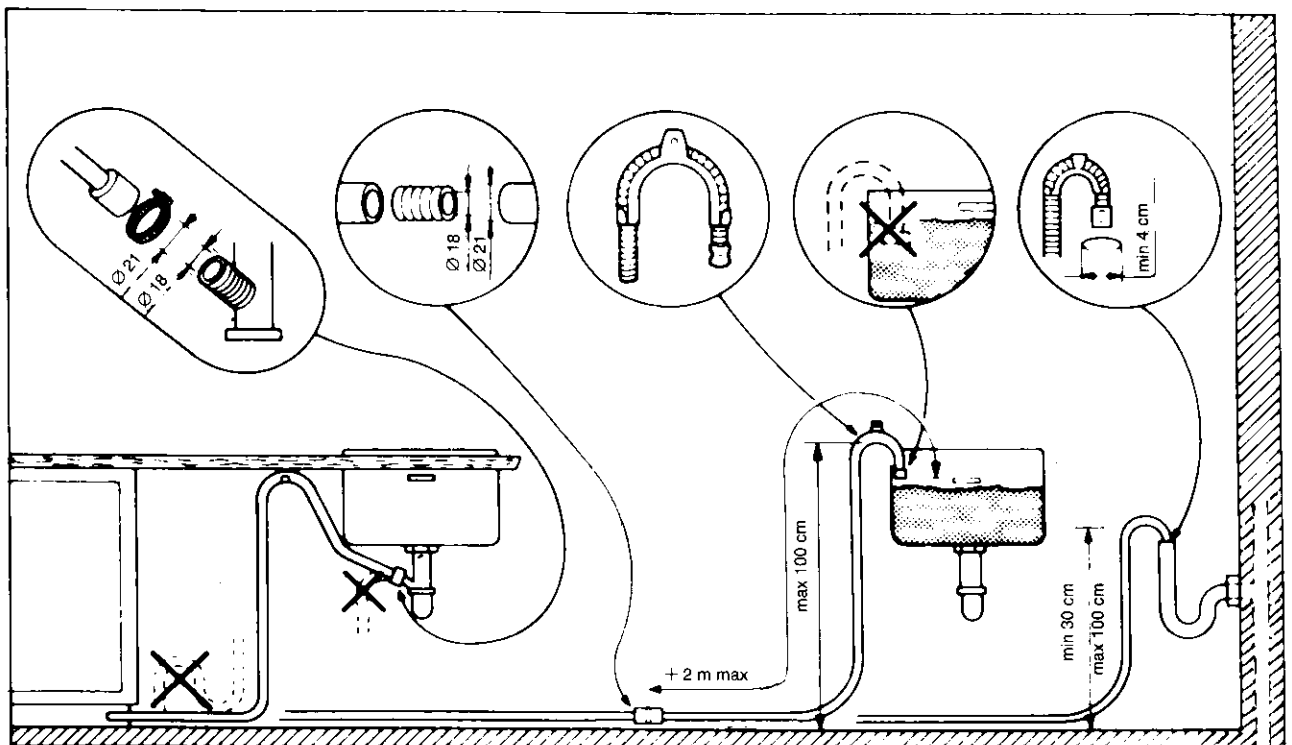
De slang moet belucht zijn. Dat wil zeggen dat de binnendiameter van de pijp groter moet zijn dan de buitendiameter van de slang. Wij adviseren een binnendiameter van 4 cm.

In elk geval moet het uitstroomeind van de slang zich niet lager dan 30 cm en niet hoger dan 100 cm van de vloer waarop de machine staat bevinden.

De slang kan vanuit de machine zowel naar links als naar rechts gelegd worden.

De slang mag nimmer geknikt kunnen raken, ook niet tijdens het op z'n plaats schuiven van de machine. De slang mag verlengd worden tot een totale lengte van 2 meter. Het verlengstuk moet dezelfde diameter hebben en de koppeling moet passen.

De verlengde slang legt u vanuit de machine over de vloer en pas bij de afvoermogelijkheid omhoog.



## Watertoevoer

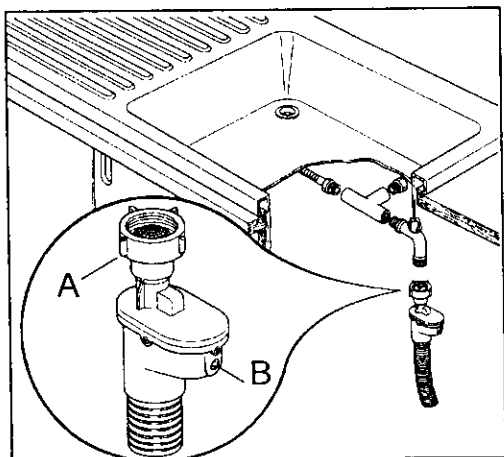
De machine mag op warm-water, tot maximaal 60°C, aangesloten worden. Wij adviseren u echter dat niet te doen omdat dan de afwasresultaten niet altijd goed zullen zijn en daarnaast ook de koude spoelgangen met warm water gebeuren, zodat van besparing nauwelijks sprake is.

Wel is de programmaduur aanzienlijk korter, omdat de noodzakelijke opwarmtijd ontbreekt. Dat is echter tevens één van de redenen waarom, met name bij sterk bevulde afwas, de resultaten niet altijd goed zullen zijn.

De slangwartel van de toevoerslang sluit u aan op een kraan met 3/4" schroefdraad of op een watertoevoer met snelaansluiting (press block).

De slang is voorzien van een veiligheidsinrichting om de waterstroom te stoppen als de interne slang vanwege slijtage stuk gaat. Het defect wordt door middel van het naar buiten komen van het rode staafje in het venster (B) aangegeven.

In dit geval moet u de waterkraan sluiten en de slang uitwisselen.



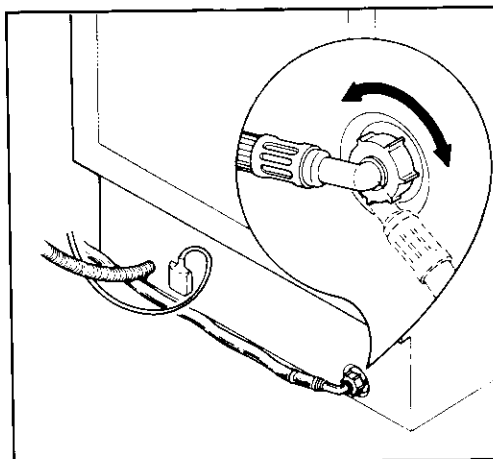
### Belangrijk:

Draai de slangwartel (A) stevig vast om waterlekken te voorkomen.

De slang mag niet geknikt kunnen raken, om de waterstroom niet te belemmeren of vertragen.

### Opmerking:

De slang kan vanuit de machine zowel naar links als naar rechts gelegd worden. Wartel losdraaien, slangrichting veranderen en wartel weer stevig vastdraaien.



De waterleidingdruk moet zich tussen 5 N/cm<sup>2</sup> en 80 N/cm<sup>2</sup> bevinden.

Indien de waterleiding nieuw is of lange tijd niet gebruikt werd, adviseren wij u eerst enige tijd water te laten stromen alvorens u de slang op de kraan aansluit.

## Elektrische aansluiting

De machine is gemaakt voor 220-230V met een frequentie van 50Hz. Het gebruik op 60Hz (verhuizing naar dienovereenkomstig land) is uitgesloten, daar de machine met synchroonmotoren uitgerust is. De aansluitwaarde is circa 3,00kW, hetgeen een groepzekering van 16A vereist.

De machine is voorzien van een 3-aderig aansluit snoer en een stekker met aardcontacten.

De stekker mag u alleen plaatsen in een stopcontact met (aangesloten en funktionerende) aardcontacten. De aardverbinding dient deugdelijk te zijn.

Het stopcontact dient altijd bereikbaar te zijn, ook nadat de machine onder- of ingebouwd is.

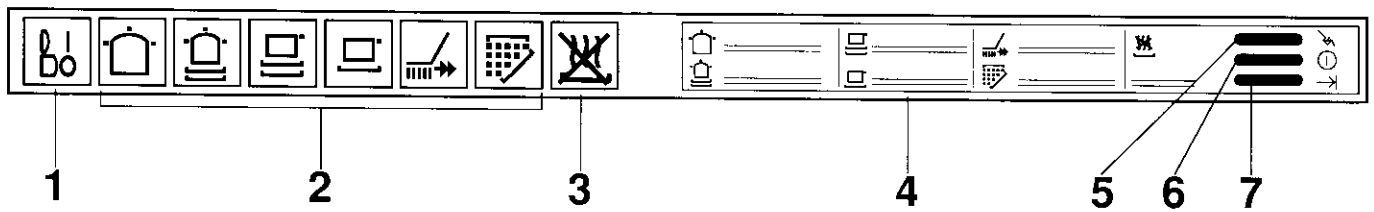
Indien het aansluit snoer te kort blijkt te zijn, laat dan de installateur het betreffende stopcontact verplaatsen of een langer, op de aansluitwaarde van de machine aangepast, aansluit snoer aan de machine monteren.

**De fabrikant is niet aansprakelijk voor schade of letsel, ontstaan door het niet voldoen aan deze veiligheidsvoorschriften.**

Dit apparaat voldoet aan de EEG-richtlijn 87/308 van 2/6/87 met betrekking tot de radio-ontstoring.

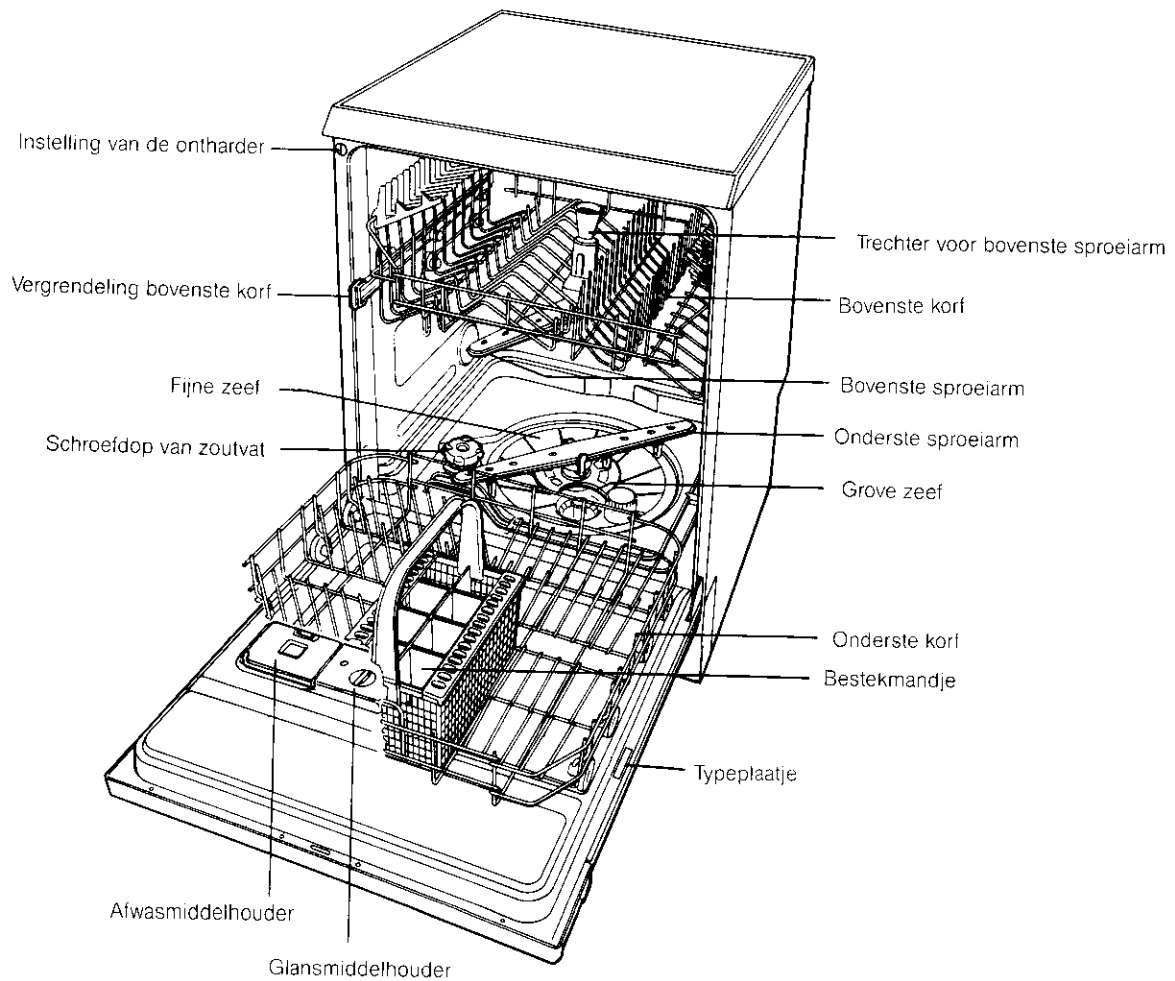
# HET GEBRUIK

## Het bedieningspaneel



1. Toets «aan/uit»
2. Programmakeuze toetsen
3. Toets voor opheffing van het drogen
4. Programmakaart
5. Controlelampje «zout navullen»
6. Controlelampje lichtnet
7. Controlelampje programma-einde

## Interieur van de machine



## BEDIENINGSELEMENTEN

Op dit apparaat, bestemd voor inbouw, zijn de bedieningselementen boven aan de deur geplaatst. Om een programma te kiezen, moet men de deur op een kier laten staan.

### 1. Aan/Uit toets

Door deze toets in te drukken lichten het controlelampje lichtnet ① (6) en het controlelampje programma-einde →| (7) op. Nu kunt u een nieuw programma kiezen en beginnen.

### 2. Programmakeuze toetsen

Door middel van een deze toetsen, kiest u het gewenste programma (zie het programma-overzicht).

### 3. Toets voor de opheffing van het drogen

Door deze toets in te drukken wordt het laatste spoelen met koud water gedaan, wat een besparing van tijd en energie met zich meebrengt. Het drogen wordt dus niet automatisch door de machine ondernomen.

### 4. Programmakaart

Op deze kaart vindt u een beknopt overzicht van de mogelijke programma's.

### 5. Controlelampje zout navullen

Indien dit lampje brandt, geeft het aan dat het zoutvat nagevuld moet worden.

### 6. Controlelampje lichtnet ①

Indien u op de aan/uit toets (1) drukt, licht dit lampje op, wat betekent dat de afwasmachine ingeschakeld is.

### 7. Controlelampje programma-einde →|

Indien dit lampje brandt, geeft het aan dat het afwasprogramma beëindigd is.

## BEDIENING

### Waterontharder

Het leidingwater bevat kalk. Hoe meer kalk, hoe harder het water. Kalk zet zich in de vorm van viekken op het vaat-en glaswerk af.

Uw nieuwe machine is uitgerust met een automatisch werkende waterontharder. De ontharder kan leidingwater tot 50°dH (graden hardheid op de Duitse schaal) zodanig ontharden dat het voor de machine geschikt is.

Voor het gemak worden de hardheid-bereiken in vijf stappen opgedeeld.

Bij een hardheid van meer dan 22°dH adviseren wij u om bij het waterleidingbedrijf te informeren hoe hard het aan u geleverde water is.

In de hierna volgende tabel leest u hoe u, éénmalig, de instellingen moet doen:

| Stap | Waterhardheid     |                  | Zout gebruiken | Instellen zoutvat | Instellen machine |
|------|-------------------|------------------|----------------|-------------------|-------------------|
|      | °dH Duitse schaal | TH Franse schaal |                |                   |                   |
| 1    | 0- 7              | 0-14             | NEE            | NEE               | NEE               |
| *2   | 8-21              | 15-39            | JA             | NEE               | NEE               |
| 3    | 22-28             | 40-50            | JA             | JA                | NEE               |
| 4    | 29-39             | 51-70            | JA             | NEE               | JA                |
| 5    | 40-50             | 71-90            | JA             | JA                | JA                |

\* De fabrieksinstelling is stap 2.

#### Stap 1.

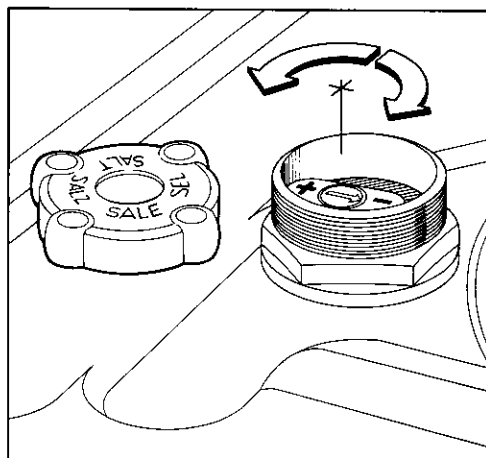
Is de hardheid van het leidingwater binnen het bereik van stap 1, dan hoeft u geen zout te gebruiken. In dat geval schenkt u ook geen aandacht aan het branden van het lampje (5).

#### Stappen 3 en 5.

Is de hardheid van het leidingwater binnen het bereik van stap 3 of stap 5, dan:

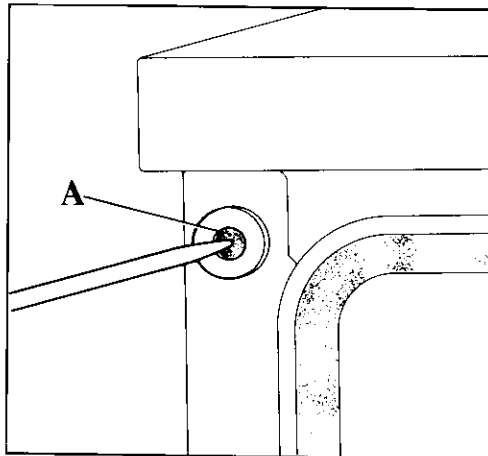
trekt u de onderste korf uit de machine en draait u de schroefdop van het zoutvat, in de bodem van het machine-interieur, en

zet u de waterontharder (met een schroevendraaier of een mes) 180° linksom van stand — op stand +.



#### Stappen 4 en 5.

Is de hardheid van het leidingwater binnen het bereik van stap 4 of stap 5, boor u de membraan (A) die zich linksboven aan de voorkant van uw machine bevindt door.



**Noot.** Vanaf stap 2 moet zout gebruikt worden.

**Noot.** Bij een hardheid volgens stap 5 moet u dus beide handelingen verrichten.



## Vullen van het zoutvat met speciaal-zout

Het zoutvat mag u uitsluitend met speciaal-zout voor de afwasmachine vullen. Andere zoutsoorten bevatten stoffen welke schadelijk voor de ontharder zijn.

**Noot.** Vullen of navullen doet u direkt vóór het starten van een volledig afwasprogramma.

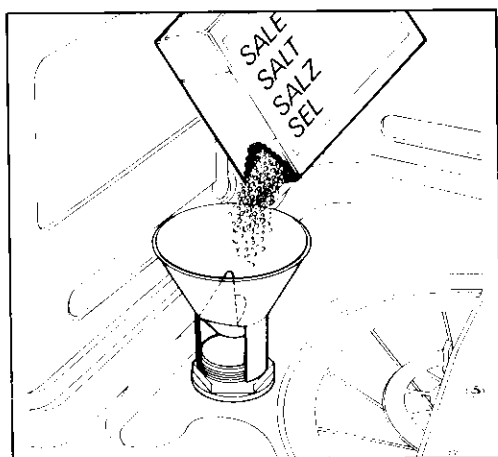
Daarmee voorkomt u dat op de bodem gemorst zout en overgelopen zout-water het materiaal van de machine aanvreet.

Trek de onderste korf uit de machine en draai de schroefdop van het zoutvat.

Vul het zoutvat met water. Dat hoeft slechts bij de eerste keer te gebeuren.

Vul, door middel van de meegeleverde trechter, het zoutvat met cirka 1,5 kg speciaal-zout.

Verwijder gemorst zout van de schroefdraad en draai de dop weer op het zoutvat.



Bij zout navullen vult u het zoutvat eenvoudig met speciaal-zout op tot het vol is.

Om u eraan te herinneren dat u moet navullen, brandt het lampje (5).

## Bedoeling van het glansmiddel

Het glansmiddel is een «waterontspanner». Het wordt, automatisch, vóór het drogen aan het spoelwater toegevoegd. Het water verdeelt zich dan egaal over de oppervlakte van bestek, vaat- en glaswerk, waardoor tijdens het drogen een mooie glans verkregen wordt.

De glansmiddelhouder, in de binnendeur, heeft een inhoud van cirka 110 ml. Dat is, al naar gelang de doseer-instelling, voldoende voor 16 tot 40 afwasbeurten.

## Vullen van de glansmiddelhouder

Draai de dop (A), linksom, van de houder.

Giet het glansmiddel in de houder tot de indikator (B) geheel donker (vol) is.

**Draai de dop weer op de houder.**

Verwijder eventueel gemorst glansmiddel van de houder of de binnendeur. Glansmiddel veroorzaakt schuimvorming als het in het afwasproces terecht komt.

Zodra de indikator (B) licht wordt, moet u glansmiddel navullen.

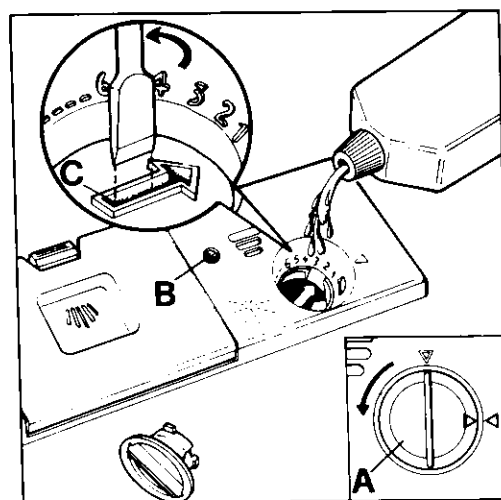
## Instelling van het glansmiddel

De hoeveelheid van de automatische dosering kunt u zelf bepalen. In de vulopening van de glansmiddelhouder vindt u een zes-standen regelschijfje en de markeringen 1 tot 6.

Het schijfje (C) kunt u met een schroevendraaier of een mes verdraaien.

Stand 1 is laagste, stand 6 hoogste dosering.

Verhoog de dosering als op het serviesgoed druppels of druppelvlekken achterblijven. Verlaag de dosering als het serviesgoed witte, kleverige strepen vertoont.



## Beladen van de korven

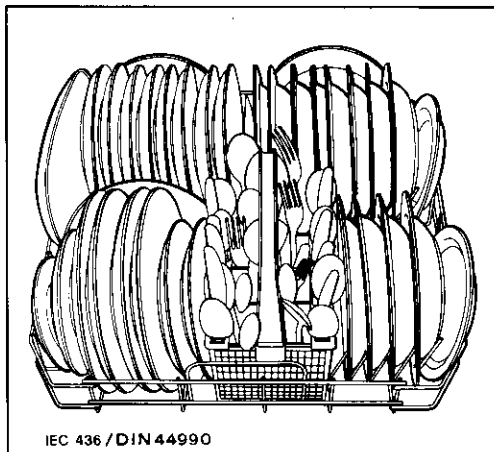
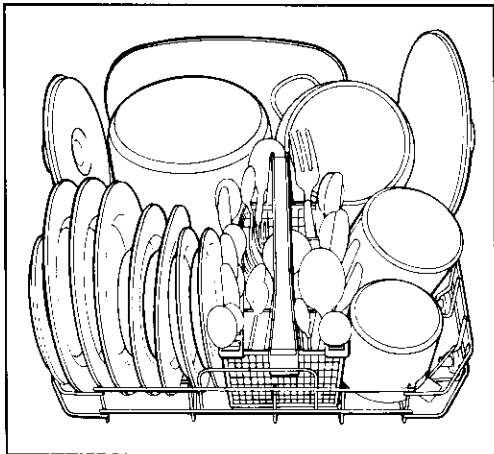
Vóór het plaatsen in de korven moet het serviesgoed ontdaan worden van grove resten, zoals botjes, graten, tandenstokers, groente- en vleesresten en fruitschillen.

Daarmee voorkomt u verstopping van de zeven en bevordert u een optimale reiniging.

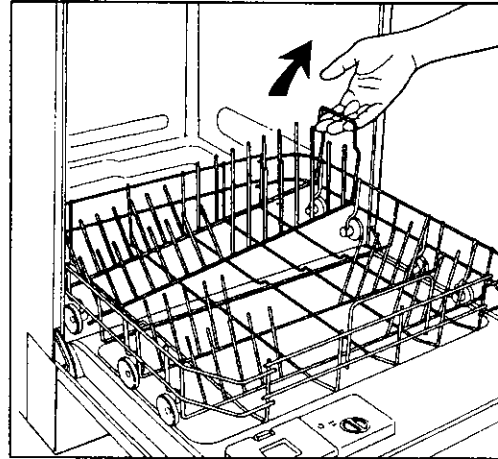
## Gebruik van de onderste korf

In de onderste korf kunt u pannen, deksels, borden (tot 27 cm diameter), schalen en bestek kwijt.

Dienschalen en grote deksels zo veel mogelijk aan de rand van de korf en er op toezien dat de bovenste sproeiarm niet belemmerd kan worden.



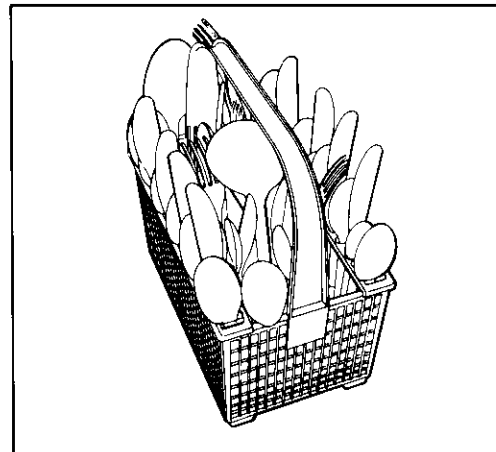
In het achterdeel van de onderste korf bevindt zich een voor borden bedoelde afdeling die verwijderd kan worden om pannen en schalen beter te kunnen plaatsen.



Bestek in het speciale bestekmandje, met de grepen naar onderen. Is een greep zo dun dat hij door het mandje heen steekt, dan dat bestek met de greep naar boven.

Lange messen en lange dienlepels legt langs de zijkant in de korf.

Lepels zoveel mogelijk tussen ander bestek in plaatsen, om te voorkomen dat ze aan elkaar kleven.

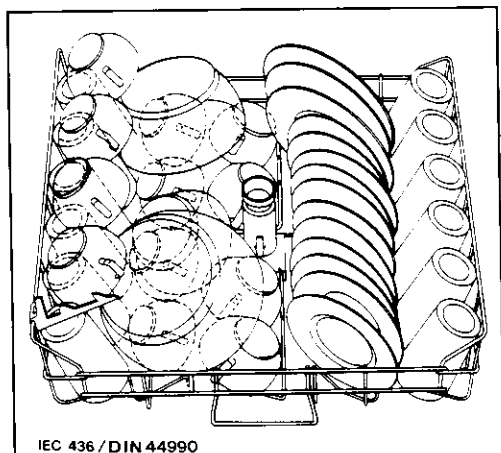
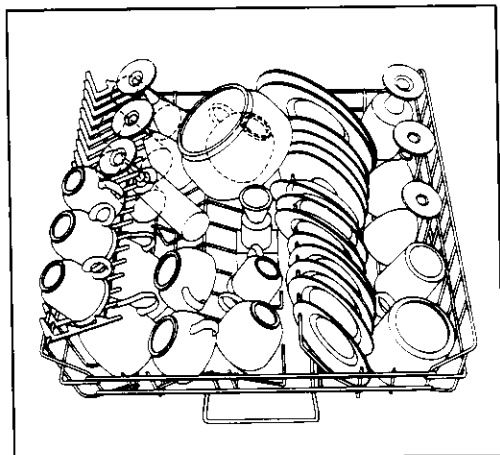


Zilver en andere metalen gescheiden houden.

## Gebruik van de bovenste korf

De bovenste korf is hoofdzakelijk bedoeld voor kopjes, schoteltjes, dessertbordjes, kleine borden (max. 20 cm diameter) en glazen.

Glazen met lange steel kunnen in het hoge gedeelte opgehangen worden.

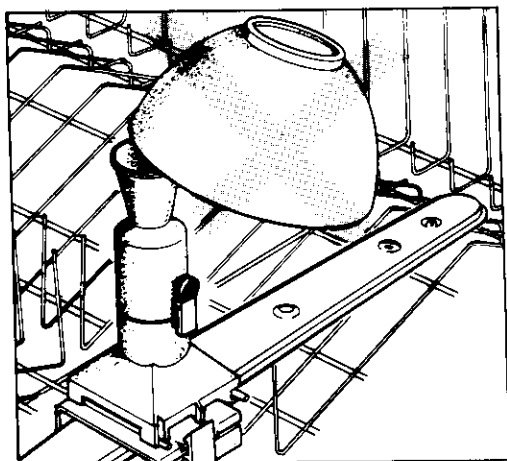


IEC 436 / DIN 44990

Erg kleine voorwerpen welke gemakkelijk door de korf kunnen vallen, kunt u beter niet in de machine afwassen.

### Belangrijk.

Let u er vooral op dat de trechter, in het midden van de korf, niet afgedekt wordt.



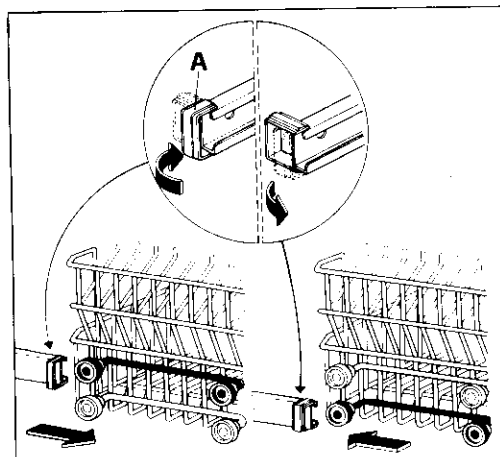
Probeer, vóór u de machine inschakelt, of beide sproeiarmen vrij kunnen ronddraaien. Tijdens het afwassen merkt u niet als één van de sproeiarmen geblokkeerd wordt, maar de afwas is dan vrijwel zeker gedeeltelijk niet schoon.

## In hoogte verstellen bovenste korf

Indien u regelmatig borden groter dan 27 cm diameter, maar niet groter dan 31 cm diameter af moet wassen, dan kunt u de ruimte boven de onderste korf vergroten door de bovenste korf iets naar omhoog te verplaatsen. Daartoe gaat u als volgt te werk:

De vergrendelingen (A) van de geleiderail naar opzij klappen en de korf uit de rails rijden.

De korf hoger terug plaatsen door middel van het tweede stel loopwieltjes en de vergrendelingen (A) terugklappen.

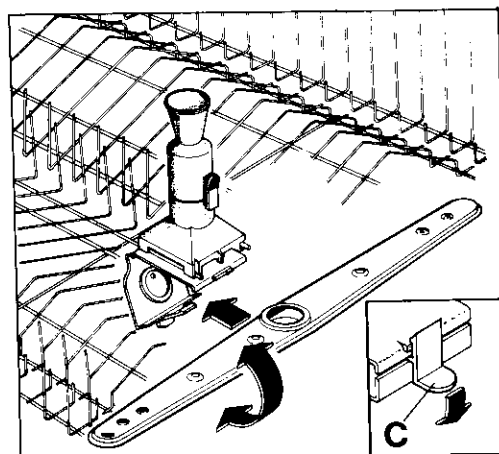


Hierdoor wordt de ruimte boven de onderste korf groter, maar tegelijk de ruimte boven de bovenste korf kleiner.

In de bovenste korf kunnen nu bordjes tot maximum 15 cm diameter afgewassen worden.

## Omkeerbaarheid van de bovenste sproeiarm

Met weinig serviesgoed en/of met héél vuile pannen kunt u zuiniger en met een nog beter resultaat afwassen als u de bovenste sproeiarm omkeert. Om de sproeiarm om te keren (gaten naar beneden), moet u hem uit zijn positie trekken door op de grendel (C) te drukken. Daarna de sproeiarm weer vastklemmen. In dit geval kunt u pannen en borden alleen maar in de onderste korf zetten met hun binnenkant naar beneden.



Na de afwas moet u niet vergeten, de bovenste sproeiarm weer om te keren.

## PRAKTISCHE TIPS

### ■ Voor een goed resultaat

Potten, pannen, kopjes, glazen en dergelijke altijd met de opening naar beneden.

In principe plaatst u alles scheef in de korven opdat het afwaswater niet langs maar op en in het serviesgoed geproeid wordt.

Pannen met aangebrande korsten eerst, niet in de machine, laten weken of op andere wijze met de hand voorbehandelen.

Lange messen en lepels horizontaal, bij voorkeur in de bovenste korf.

Hoe minder het serviesgoed tegen elkaar staat, hoe beter het afwasresultaat.

Staat er echter heel licht, bijvoorbeeld kunststof, serviesgoed tussen, probeer dan een zodanige opstelling dat de lichte stukken niet van hun plaats gesproeid kunnen worden.

### ■ Energiebesparing

Het is niet nodig om normaal vuil serviesgoed en bestek eerst onder de stromende kraan voor te spoelen.

Plaats, ook als u de machine niet meteen gaat gebruiken omdat hij nog niet vol is, na de maaltijd alles meteen in de machine en doe een voorspoelgang. Dat kost nauwelijks water en energie, maar zorgt ervoor dat de resten alvast wat weggespoeld worden en het serviesgoed een tijd nat blijft, wat aan-koeken door drogen voorkomt.

Kies alleen het spaarprogramma als de machine niet vol is en/of het serviesgoed nauwelijks vuil is. Raadpleeg daarvoor de aanwijzingen in de tabel (spaarprogramma, flash-wash).

Kies het programma met de opheffing van het drogen om energie en tijd te besparen.

In dit geval wordt het vaatwerk niet door de afwasma-  
chine automatisch gedroogd.

We raden u in dit geval aan, de deur van de machine na het afwascyclus wat open te laten, om het vaatwerk zo te laten drogen.

### ■ Niet alles is geschikt voor machinaal afwassen

Tenzij de fabrikant van het artikel anders aangeeft, zijn de volgende artikelen in de regel niet voor machinaal afwassen geschikt:

Bestek met houten en/of aangelijmde delen.

Houten borden en schalen, ongeglazuurd aardewerk en handbeschilderd porcelein.

Decoraties op porcelein kunnen vervagen of verdwijnen.

Kristal en kunststof. Indien niet uitdrukkelijk door de fabrikant aangegeven is dat het artikel afwasmachinebestendig is, kunt u het beter met de hand afwassen.

Zilver bestek kan uitstekend in de machine afgewassen worden, onder voorbehoud dat het tijdens het afwassen niet met andere metalen in aanraking kan komen.

IJzer of gietijzer kan roest veroorzaken, waardoor andere voorwerpen kleuren.

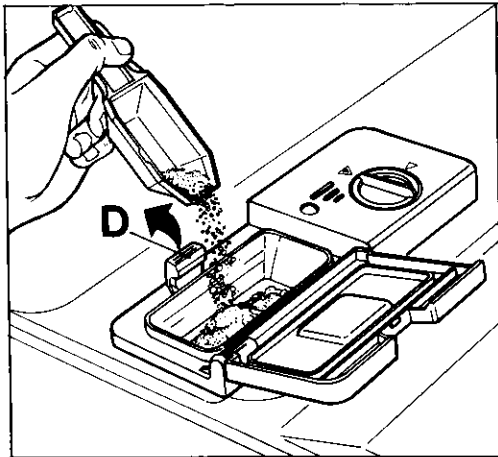
Aluminium verkleurt.

Koper, tin en messing kunnen vlekken gaan vertonen.

## Vullen van de afwasmiddelhouder

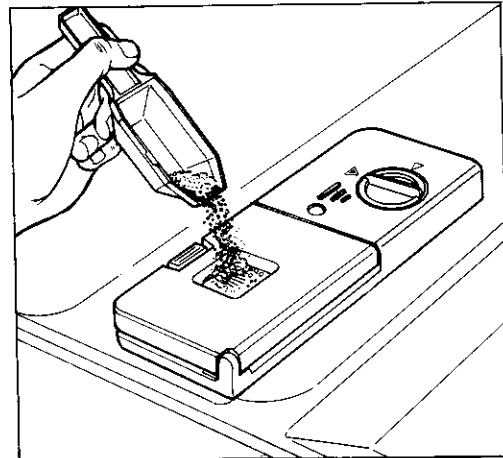
Gebruik uitsluitend poeder- of gelvormige afwasmiddelen welke voor het afwassen in de machine gemaakt zijn. Andere middelen, zoals handafwasmiddel, veroorzaken een slecht afwasresultaat en mogelijk programmastoring.

Met uitzondering van het voorspoelprogramma doet u, vóór u de machine start, afwasmiddel in het vakje van de afwasmiddelhouder. Zou het klepje gesloten zijn, dan opent u dit door aan het palletje (D) te trekken.



## Voor het intensief programma:

Maakt u van het intensief-programma gebruik, dan moet u, nadat u het vakje voor het afwasmiddel gevuld en gesloten hebt, ook circa 10 gram (een afgestreken dessertlepel) van hetzelfde afwasmiddel op het klepje strooien of gieten.



De hoeveelheid is afhankelijk van de aard en de bevuiling van het serviesgoed. In het programma-overzicht geven wij u enkele adviezen voor de hoeveelheid in grammen.

**Daar was- en afwasmiddelen regelmatig veranderen, adviseren wij u ook te lezen wat de fabrikant van het afwasmiddel op z'n verpakking schrijft.**

Te weinig doseren veroorzaakt een slecht afwasresultaat.

**Teveel doseren brengt geen beter resultaat, is slechts een onnodige verspilling en een extra belasting voor het milieu.**

Na het vullen drukt u het klepje dicht. Het klepje zal, tijdens het in werking zijn, automatisch en op het juiste moment openen. Na de afwas staat het klepje dus open, klaar voor een volgende keer vakje vullen.

# PROGRAMMA-OVERZICHT

| Programma                                       | Aard en hoeveelheid van vervuiling  | Soort   |
|---|---|---|
| INTENSIEF met voorspoelen<br><b>1</b>           | Dit programma is voor aanzienlijk bevuilde afwas. Met name moeilijk verwijderbare voedselresten zoals spaghetti, rijst, griesmeel, aardappelen, eieren, sauzen en gebraden vlees.   | Voor gemengd serviesgoed en pannen                  |
| * NORMAAL met voorspoelen<br><b>2</b>           | Dit programma is voor normaal of aanzienlijk bevuilde afwas, met slechts geringe hoeveelheden moeilijk verwijderbare voedselresten zoals spaghetti, rijst, griesmeel, aardappelen, eieren, sauzen en gebraden vlees.  |   |
| SPAARPROGRAMMA met koud voorspoelen<br><b>3</b> | Dit programma is voor normaal tot weinig bevuilde afwas, met gemakkelijk verwijderbare voedselresten zoals niet-aangebrand vlees, gekookte en rauwe groenten, melk en koffie  | Voor gemengd serviesgoed                            |
| SPAARPROGRAMMA zonder voorspoelen<br><b>4</b>   | Dit programma is bedoeld voor afwas met gemakkelijk verwijderbare voedselresten die geen zetmeel bevatten zoals vlees, gekookte en rauwe groenten, melk, koffie en dranken.   |   |
| ** Flash-wash<br><b>5</b>                       | Dit programma is speciaal bedoeld voor nauwelijks bevuilde afwas, bijvoorbeeld van uitgebreide visite of feestje. Het is niet bedoeld voor moeilijk verwijderbare voedselresten. Er wordt niet heet gedroogd.   | Voor gemengd serviesgoed<br>Voor buffet-serviesgoed |
| Koud voorspoelen<br><b>6</b>                    | Dit programma gebruikt u als u wel artikelen in de machine zet, maar nog niet gaat afwassen. Het programma is slechts bedoeld om alvast wat weg te spoelen en het serviesgoed nat te houden. Niet opgedroogde voedselresten laten zich later veel gemakkelijker in het afwasprogramma verwijderen. Het koud voorspoelen kost nauwelijks water en energie; ook gebruikt u hiervoor geen wasmiddel. |   |
| OPHEFFING van het drogen                        | Dit is alleen maar bij de programma's van 1 tot 5 mogelijk  |   |














**\* Dit is het norm-programma.**

12 couverts volgens IEC 436/DIN 44990

Aanbevolen hoeveelheid afwasmiddel: 24 g

Beladingsvermogen: standaard serviesgoed van 12 bestekken

\*\* Het is een bijzonder programma bedoeld om binnen korte tijd (ongeveer 36 min.) een volle lading, bestaande uit borden, glazen en nauwelijks bevuild serviesgoed (met uitzondering van pannen) te spoelen wat hun onmiddellijk gebruik bevordert. Aangezien het om een snel-programma gaat, wordt er niet heet gedroogd.

| Toetsen<br>indrukken  | Afwasmiddel   |   | Programma-<br>beschrijving  |
|---|---|---|---|
|   | in<br>vakje   | op<br>klepje                                |   |
|       | 1 afgestreken<br>dessert<br>lepels<br>(20 g)  | 1 afgestreken<br>dessert<br>lepel<br>(10 g) | 55°C voorspoelen<br>65°C afwassen<br>2 × koud spoelen<br>1 × 65°C spoelen<br>Drogen met hete lucht    |
|       | 2 dessert<br>lepels<br>(25 g)   | /   | Koud voorspoelen<br>65°C afwassen<br>1 × koud spoelen<br>1 × 65°C spoelen<br>Drogen met hete lucht    |
|       | 2 afgestreken<br>dessert<br>lepels<br>(20 g)  | /   | Koud voorspoelen<br>55°C voorspoelen<br>1 × koud spoelen<br>1 × 55°C spoelen<br>Drogen met hete lucht |
|       | 2 afgestreken<br>dessert<br>lepels<br>(20 g)  | /   | 55°C afwassen<br>1 × koud spoelen<br>1 × 55°C spoelen<br>Drogen met hete lucht                        |
|     | 1 volle<br>dessert<br>lepel<br>(15 g)   | /   | 55°C afwassen<br>1 × koud spoelen<br>1 × 55°C spoelen   |
|   | /   | /   | Koud voorspoelen,<br>om indrogen te vermijden   |
|    | Druk de daarvoor bestemde toets als u geen opwarming in het laatste spoelen en dus ook geen drogen van het vaatwerk wil hebben. |   |   |

## Voorbeeld: Pannen, schalen, serviesgoed en bestek van een dagelijks gebruik, met het normaal programma

1. **Kontroleer of de zeven schoon zijn** (zie het betreffende hoofdstuk).

2. **Kontroleer of zout en glansmiddel aanwezig zijn; eventueel eerst navullen.**

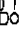


3. **Vullen van de korven:**


- Verwijder grove resten uit schalen en van borden.
- Trek de onderste korf naar voren en plaats daarin pannen, schalen, grote borden en bestek.
- Trek de bovenste korf naar voren en plaats daarin kleine borden, schoteltjes, kopjes en glazen.
- Schuif de korven terug in de machine en controleer of beide sproeiarmen vrij kunnen draaien.



4. **Vullen van de afwasmiddelhouder:**

- Vul het vakje van de afwasmiddelhouder met circa 25 gram (dat is ongeveer 2 dessertlepels) afwasmiddel.
- Sluit het klepje.
- Sluit de deur; druk hem goed in het slot.

5. **Kies het programma:**

- Om een programma te kiezen, moet men de deur op een kier laten staan.
- Druk op de aan/uit toets  (1); het controlelampje lichtnet  (6) en het controlelampje programma-einde  (7) lichten op.


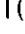
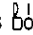
**Let op:** indien het controlelampje programma-einde  (7) niet brandt, betekent het dat het oude programma nog niet geëindigd is. In dit geval, moet men wachten totdat het oude programma geëindigd is ofwel het oude programma verwijderen (zie punt 8).

- Druk op de toets  (2) bestemd voor "NORMAAL MET VOORSPOELEN" en druk erop ongeveer 1 seconde totdat het controlelampje programma-einde  (7) uitgaat.



6. **Begin het programma als volgt:**

- Open de waterkraan.
- Sluit de deur; het programma start automatisch.

7. **Machine is klaar:**

- De machine stopt automatisch. Er klinkt, gedurende ongeveer 2 seconden, een geluidssignaal.
- Open de deur slechts als het geluidssignaal niet meer klinkt. Het controlelampje lichtnet  (6) en het controlelampje programma-einde  (7) lichten op. Druk op de toets  (1) om de afwasmachine uit te schakelen.
- Sluit de waterkraan en schakel het apparaat uit.
- **Wacht een paar minuten met het uitnemen omdat alles zeer warm is en het drogen beter wordt.**
- Om te voorkomen dat, door het bewegen, druppels uit de bovenste korf op serviesgoed in de onderste korf vallen, adviseren wij om eerst de onderste korf naar buiten te trekken en te legen.

8. **Lopende programma verwijderen**

- Indien u het lopende programma wilt onderbreken en met een nieuw programma beginnen, ga als volgt te werk: Druk tegelijkertijd op de toetsen  en  als de machine in werking is. Sluit de deur. Na een paar minuten klinkt er een geluidssignaal, wat betekent dat een nieuw programma kan worden gekozen.

**Wacht op het eind van het geluidssignaal (ongeveer 2 seconden) alvorens de deur te openen en een nieuw programma te kiezen.**

## Belangrijk

- In principe is het af te raden om de deur te openen als de machine in werking is. Gebeurt dat toch, dan zal een veiligheidsschakelaar ervoor zorgen dat de machine direkt stopt.



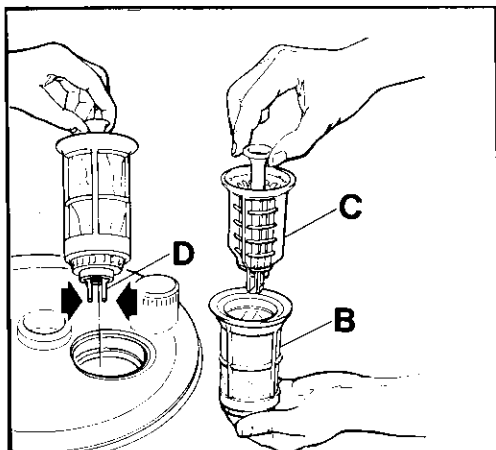
# ONDERHOUD

## 1. Na iedere afwasbeurt (midden zeven)

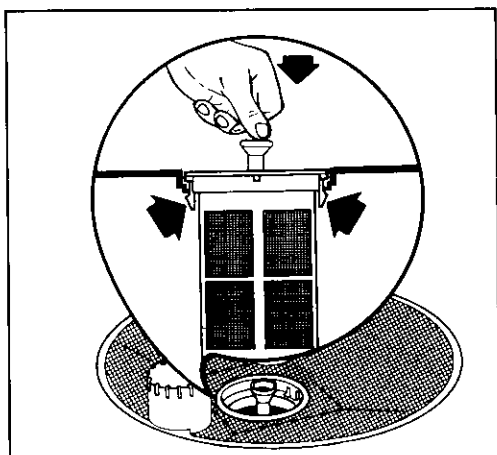
De zeven (B) en (C) controleren en onder de stromende kraan reinigen. Eventuele voedselresten met een borsteltje verwijderen.

Dit zeven-setje tilt u daartoe aan het trechtertje omhoog (het zit licht geklikt vast).

Dan drukt u de twee vleugeltjes (D) naar elkaar toe om zo het grove filter uit het fijne filter te trekken.



Na het reinigen klikt u het setje weer in de machine-bodem terug.



## 2. Elke maand (bodemzeef)

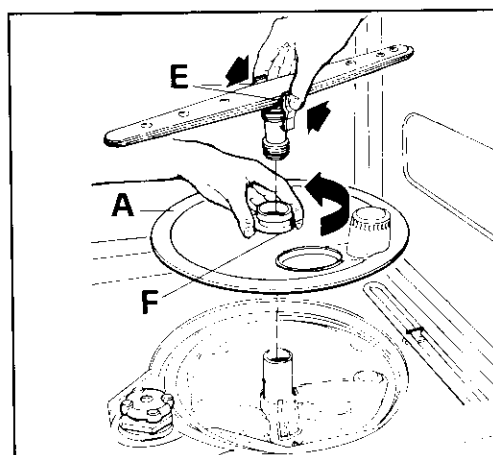
De bodemzeef (A) onder stromend water afborstelen. Deze zeef verwijdert u door eerst de onderste sproei-arm te verwijderen; daartoe de vleugeltjes (E) indrukken.

Dan draait u de bevestiging (F) linksom en tilt u de zeef uit de bodem.

Na het reinigen in omgekeerde volgorde weer terugplaatsen.

**Belangrijk:** Gebruik de machine nooit zonder de zeven. Zorg er bovendien voor dat de zeven korrekt op hun plaats zitten.

Het is belangrijk de zeven te reinigen om een goede werking van de machine.



## **Naar behoefte**

Reinig af en toe de gummidichtingen van de deur en de klepjes van de afwas- en glansmiddelhouder met een vochtige doek.

Overtuig u er af en toe van dat de gaatjes in de sproeiarmen niet verstopt zijn. Eventueel de sproeiarmen uit de machine nemen en reinigen.

Om ze te verwijderen zie blz. 51 ("Omkeerbaarheid van de bovenste sproeiarm") en blz. 57 ("Bodemzeef").

Reinig de sproeiarmen en zet daarna alle delen weer op hun plaats.

### **De machine nooit zonder sproeiarmen laten functioneren!**

Het gebeurt bijna nooit, maar het filtertje in de wartel van de watertoevoer kan verstopt zijn. Het kan gemakkelijk verwijderd en onder de stromende kraan schoongemaakt worden. Zie «installatie».

Doe één keer per jaar een volledige afwasbeurt zonder afwas in de machine, maar wel een weinig afwasmiddel. Er zijn voor het reinigen van de machine ook speciale reinigingsmiddelen te koop. Lees de gebruiksaanwijzing van het middel.

## **Buitenkant van de machine**

De buitenkant van de machine, voor zover bereikbaar, kunt u naar behoefte reinigen met lauwwarm water en een neutraal huishoudschoonmaakmiddel wat niet krast. Geen oplosmiddelen gebruiken. Nalappen met schoon water en droogzemen.

## **Langere tijd buiten gebruik**

Wordt de machine voor langere tijd niet gebruikt, dan:

Kraan dichtdraaien.

Steker uit het stopkontakt nemen.

Deur op een kier laten staan om het ontstaan van een onaangename geur te vermijden.

Binnenkant en accessoires reinigen.

## **Bevriezingsgevaar**

Indien de machine enige tijd in een ruimte waar het vriest gestaan heeft, dan niet direkt daarna in gebruik nemen. Er zit bevroren water in de interne leidingen van de machine!

## **Transport**

Gaat u de machine verhuizen, zorgt u er dan voor dat de deur tijdens het transport niet open kan vallen.

Verplaats de machine altijd rechtop en zodanig dat de slangen en het aansluitsnoer niet kunnen beschadigen.

# EENVOUDIGE STORINGEN

Een storing ligt vaak aan een kleinigheid welke u zelf opsporen en verhelpen kunt. Wij adviseren u, vóór u de servicedienst belt, eerst de onderstaande tabel te raadplegen.

## De machine start niet

- De machinedeur is niet goed dicht.
- De steker zit niet in het stopcontact.
- Er staat geen spanning op het stopcontact, omdat de groepzekering defekt is.

## De machine voert geen water aan

- De kraan is dichtgedraaid.
- Er is geen druk op de kraan.
- De toevoerslang is geknikt.
- Het zeefje in de toevoer is verstopt.

## De machine voert niet af

- De afvoerslang is geknikt.
- De afvoermogelijkheid is verstopt.
- De verlenging van de afvoerslang ligt niet goed.
- De afvoer is niet belucht.

## Het afwasresultaat is niet goed

- De korven zijn te vol beladen.
- Het serviesgoed is onjuist geplaatst.
- Eén of beide sproeiarmen kan (kunnen) niet draaien.
- Eén of enkele gaatjes in één of beide sproeiarmen is verstopt.
- Trechter van bovenste sproeiarm was ergens mee afgedekt.
- Uiteinde van de afvoerslang steekt onder water (in spoelbak).
- Eén of meerdere zeven verstopt.
- Een zeef zit niet goed op z'n plaats.
- Verkeerd of te weinig afwasmiddel gebruikt.
- Afwasmiddel is te oud en/of te klonterig.
- De draaidop van het zoutvat zit los.
- Het gekozen programma was te licht voor de aard en/of hoeveelheid van de bevuiling.

## Kalkvlekken, strepen, waas op het serviesgoed

- Kijk in alle gevallen naar zowel het zoutvat als de glansmiddelhouder. In beide moet voldoende aanwezig zijn.

## Koffie, thee en lippenstift slecht verwijderd

- Te weinig afwasmiddel gebruikt.
- Afwasmiddel was te oud of van slechte kwaliteit.

## Teveel geluid

- Er slaan serviesdelen tegen elkaar. De korven anders beladen.
- Een sproeiarm stoot tegen serviesgoed. Het betreffende artikel anders in de korf zetten.

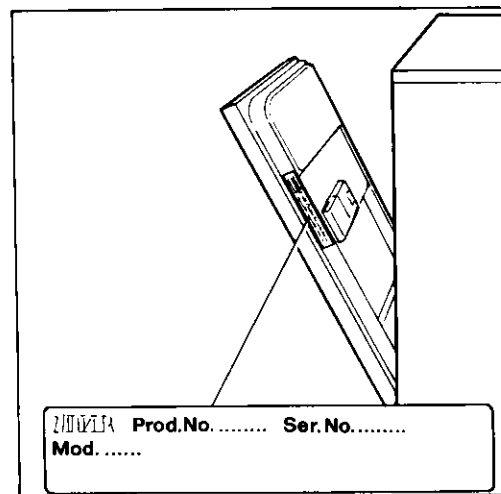
## De afwas is niet droog

- Het serviesgoed is na het beëindigen van het programma te lang in de machine gebleven. Het koelt dan sterk af, waardoor nog resterende waterdamp erop kondenseert.

## De deur is moeilijk te sluiten

- De machine is niet waterpas opgesteld of niet goed ingebouw.

Kunt u de oorzaak van een storing niet zelf opsporen en verhelpen, belt u dan de servicedienst. Houd merk en modelnummer van uw machine bij de hand; de servicedienst zal u erom vragen. U vindt het merk en modelnummer op het typeplaatje van de machine. Zie de figuur.



## Veiligheidsinrichtingen tot bescherming tegen overstrooming

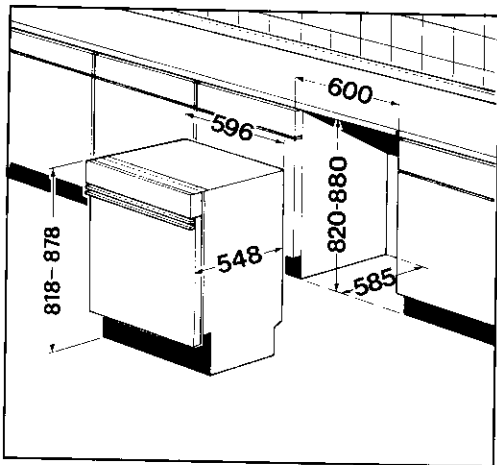
De machine is voorzien van twee supplementaire veiligheidsinrichtingen tot bescherming tegen overstrooming van water, met de volgende eigenschappen:

1. Aan de toevoerslang (zie wateraansluiting); hij gaat werken als de toevoerslang kapotgaat doordat hij de waterstroom blokkeert. Deze inrichting is ook met afgezette machine werkzaam.
2. Op de bodem van de machine; hij gaat werken als er waterlekken binnen de machine zijn. Deze inrichting is bij funktionerende machine werkzaam.

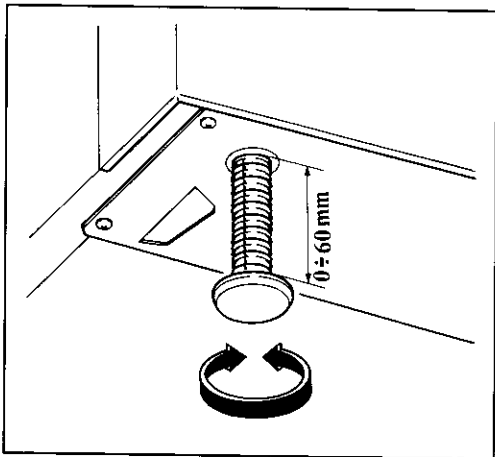
Om de machine te laten repareren moet u de servicedienst bellen.

# INBOUW

De inbouwnis moet de afmetingen hebben die in de figuur aangegeven zijn.



De machine kan door middel van de verstelbare voetjes tot 6 cm verhoogd worden.



## Belangrijk

**Let u er bij het inschuiven van het apparaat op dat de stroomkabel, de watertoevoer- en waterafvoerslang niet geknikt worden.**

Bij bevestiging van het apparaat aan het keukenmeubel mogen de zijwanden van het apparaat niet geboord worden. Dit voorkomt onherstelbare schade.

Trek bij elke werkzaamheid de steker uit het stopcontact. De machine mag niet onder spanning staan.

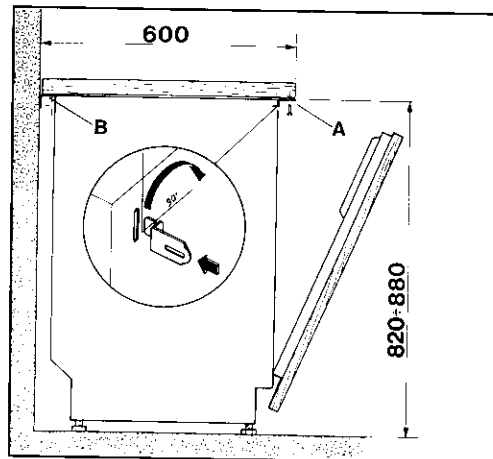
## Onderbouw

Regel de hoogte van het apparaat door middel van de verstelbare voetjes en schuif hem in de nis.

Bevestig het apparaat aan het aanrecht of aan het doorlopend werkblad (zie fig. - punt A).

## Belangrijk

Om kanteling van de machine te voorkomen moet het aanrecht/werkblad met behulp van twee winkelhaken aan de muur of aan andere meubels bevestigd worden (zie fig. - punt B).



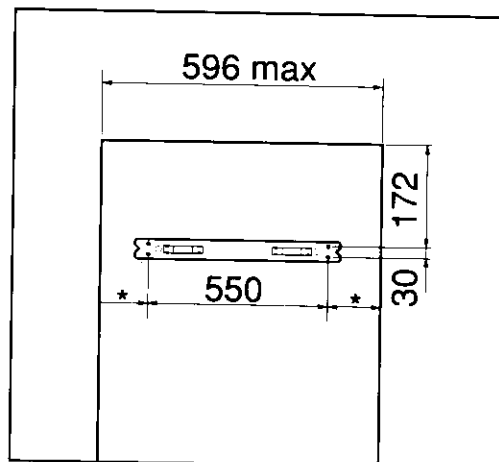
## Montage van een decorpaneel

De deur kan van een houten decorpaneel met volgende afmetingen voorzien worden:

breedte 596 mm max  
hoogte van 644 tot 714 mm max  
dikte van 15 tot 21 mm max.

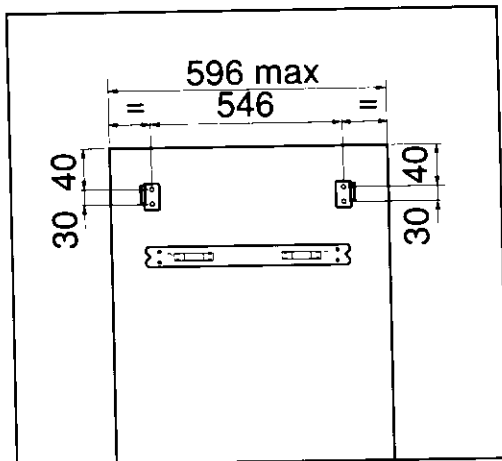
De hoogte van het paneel hangt van de sokkelhoogte van het keukenmeubel af. Het paneel moet van een greep voorzien worden, omdat de oorspronkelijke greep door het paneel bedekt wordt.

Boor het paneel door middel van een boor  $\varnothing 2 \times 12$  door, volgens de afmetingen op het figuur hier beneden.

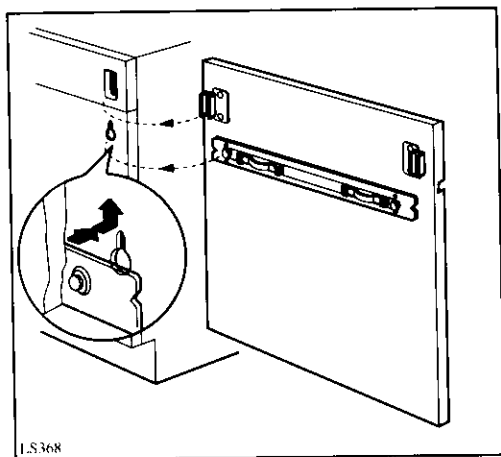


Bevestig de dwarsbalk aan het paneel met vier schroeven  $3,5 \times 16$ .

Is het paneel voorzien van een los opgezet ladefront, bevestig het ladefront dan aan het paneel door middel van de twee meegeleverde strippen en vier schroeven 3,5×16.

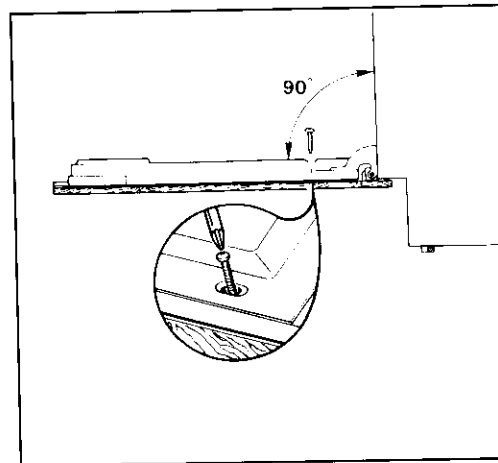


Bevestig het decorpaneel door de twee pinnen in de gaatjes van de deur te steken. Verhef het paneel tot aan het bedieningspaneel: de eventueel aangebrachte bevestigingsstrippen voor een ladefront vallen automatisch in de daarvoor bestemde uitsparingen in de machinedeur.



1.S.368

Bevestig het paneel zodra de gewenste hoogte bereikt is door middel van twee schroeven 4×40 door de sleufgaten in de deur.



### Korrektie van de balancering van de deur

Nadat het decorpaneel aangebracht is, kan het zijn dat de balancering van de deur iets gekorrigeerd moet worden. Gebruik hiervoor de twee schroeven van de sokkel; draai ze losser of vaster.

